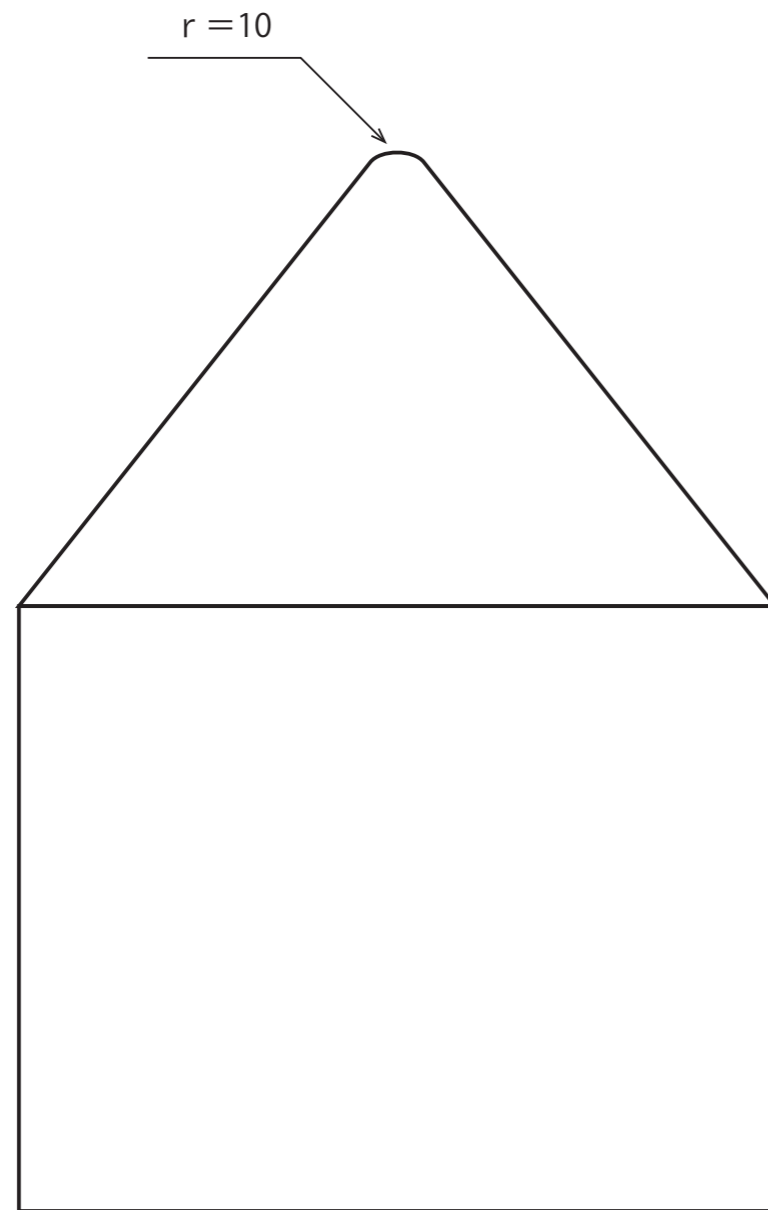
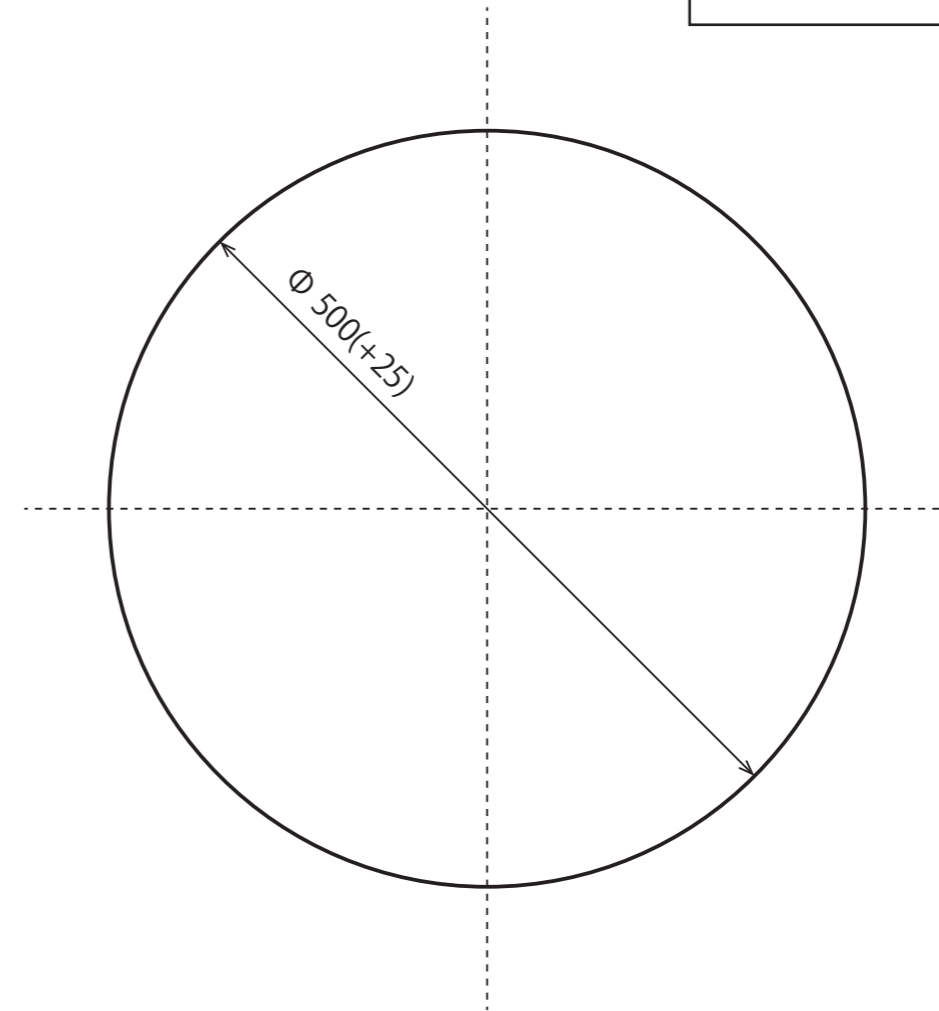
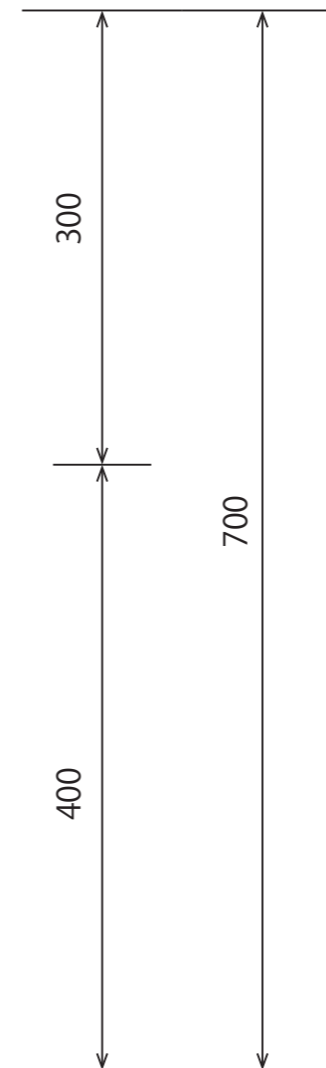


Φ 500-300 用
係留杭キャップ図面

【製作仕様】
材質：FRP
塗装：ゲルコート 2 積層仕上げ（白色）



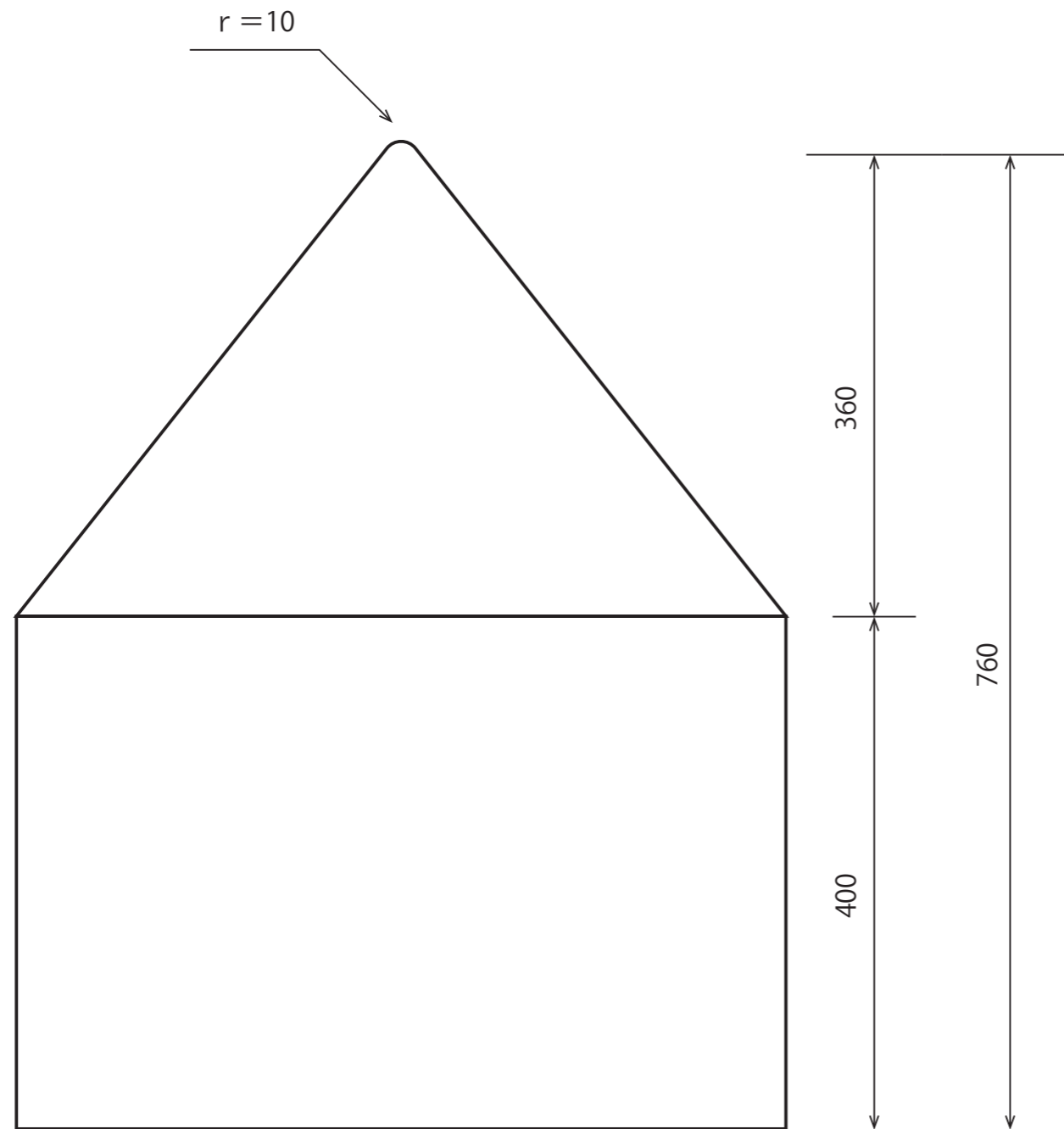
【正面図】



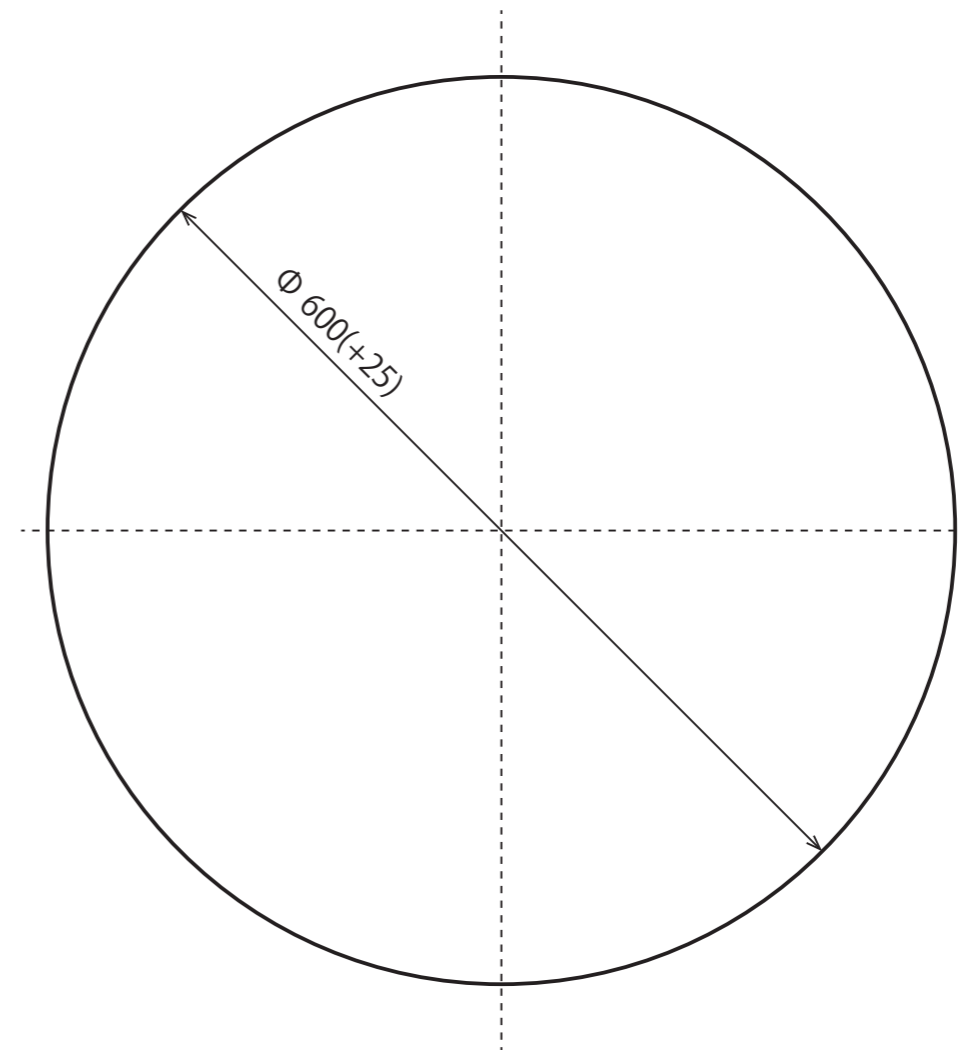
【平面図】

Φ 600-360 用
係留杭キャップ図面

【製作仕様】
材質：FRP
塗装：ゲルコート 2 積層仕上げ（白色）



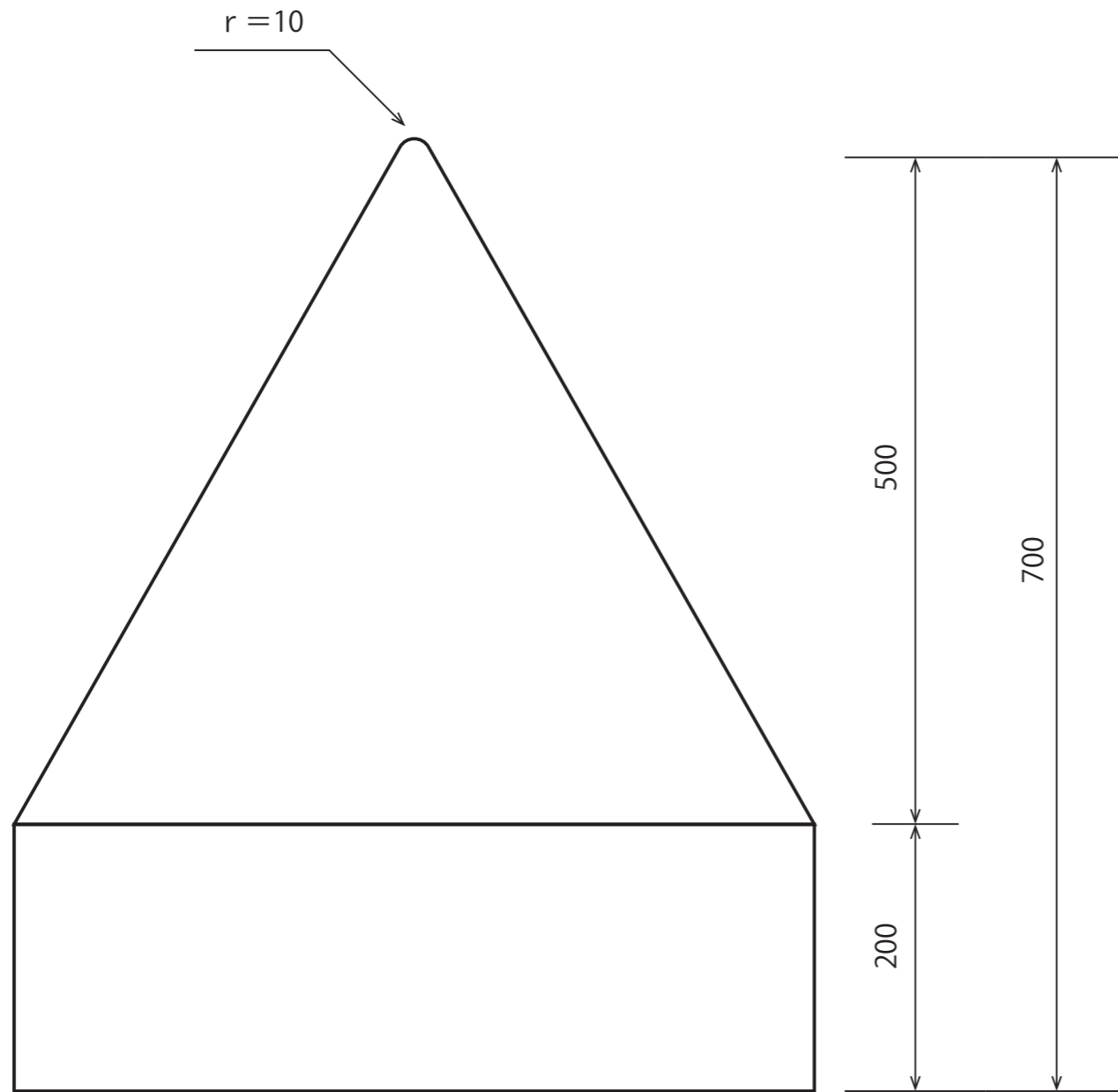
【正面図】



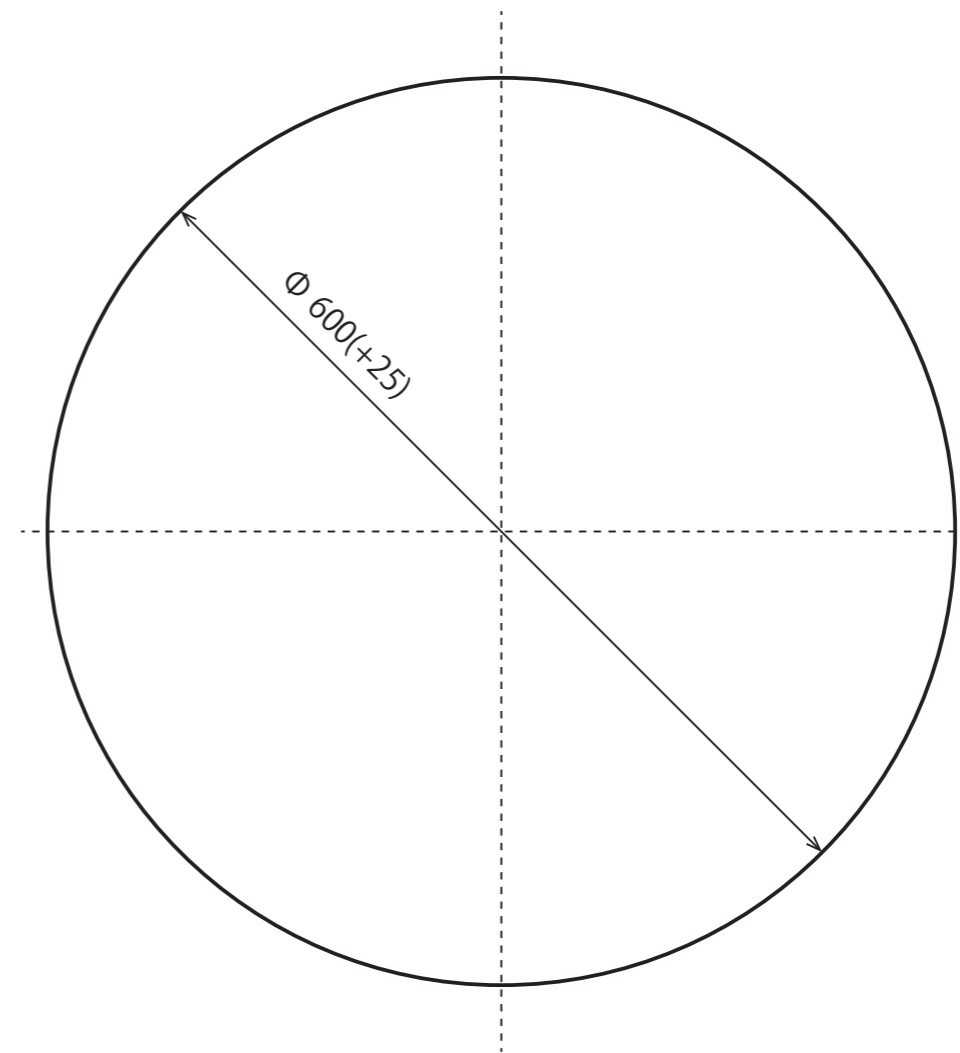
【平面図】

Φ 600-500 用
係留杭キャップ図面

【製作仕様】
材質：FRP
塗装：ゲルコート 2 積層仕上げ（白色）



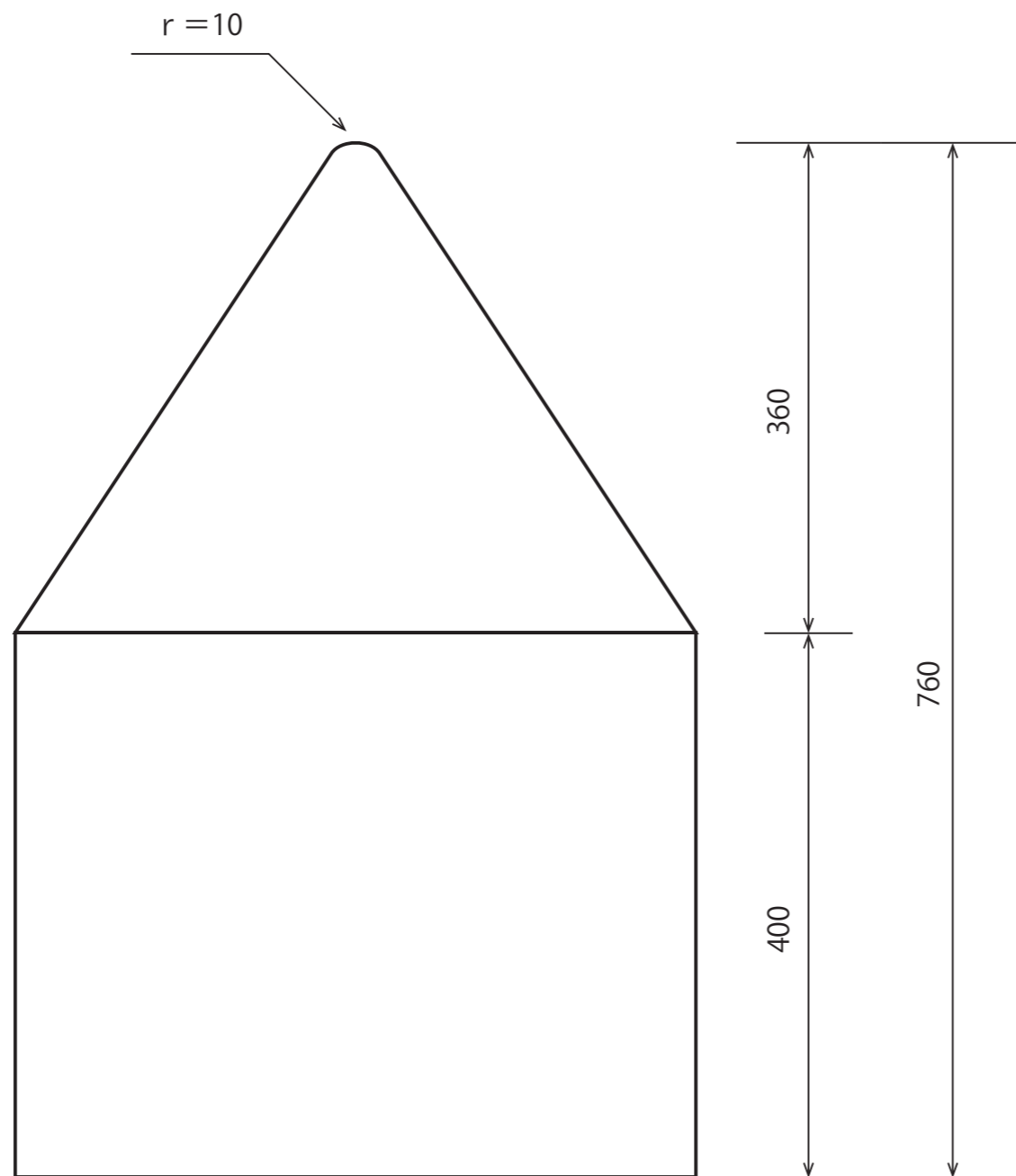
【正面図】



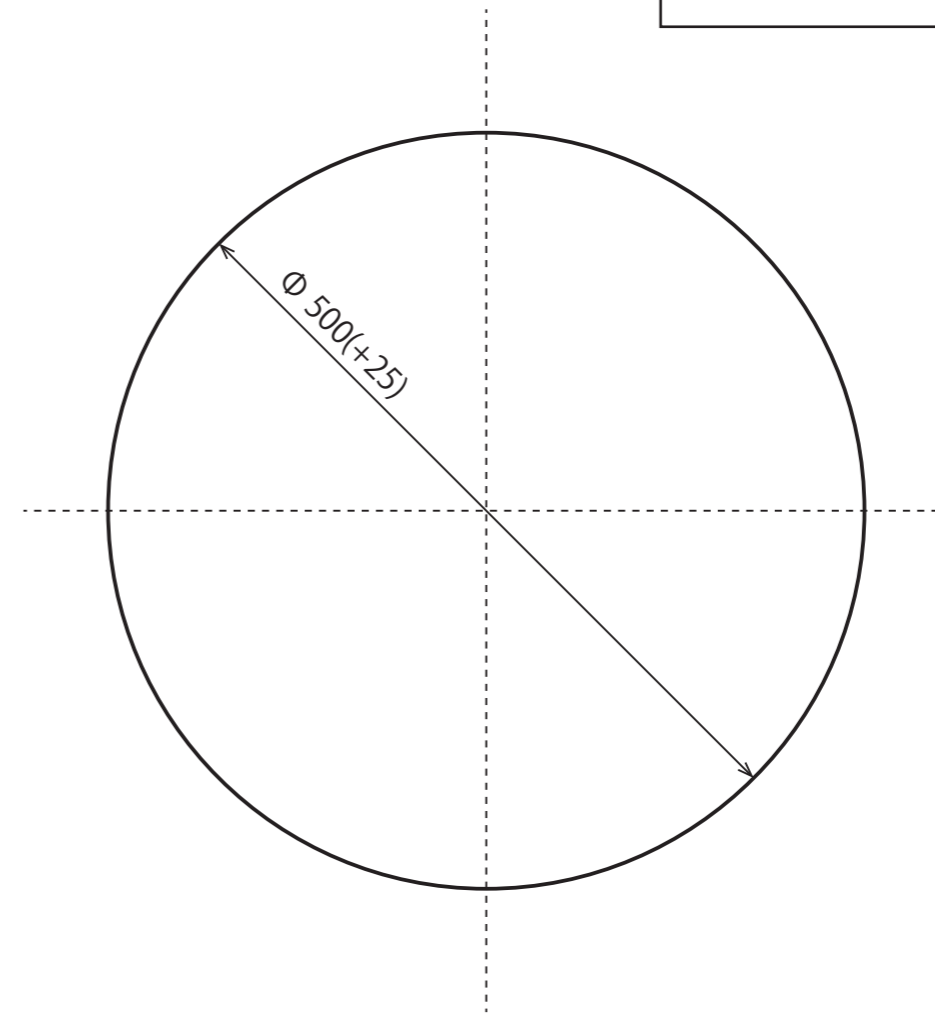
【平面図】

Φ 500-360 用
係留杭キャップ図面

【製作仕様】
材質：FRP
塗装：ゲルコート 2 積層仕上げ（白色）



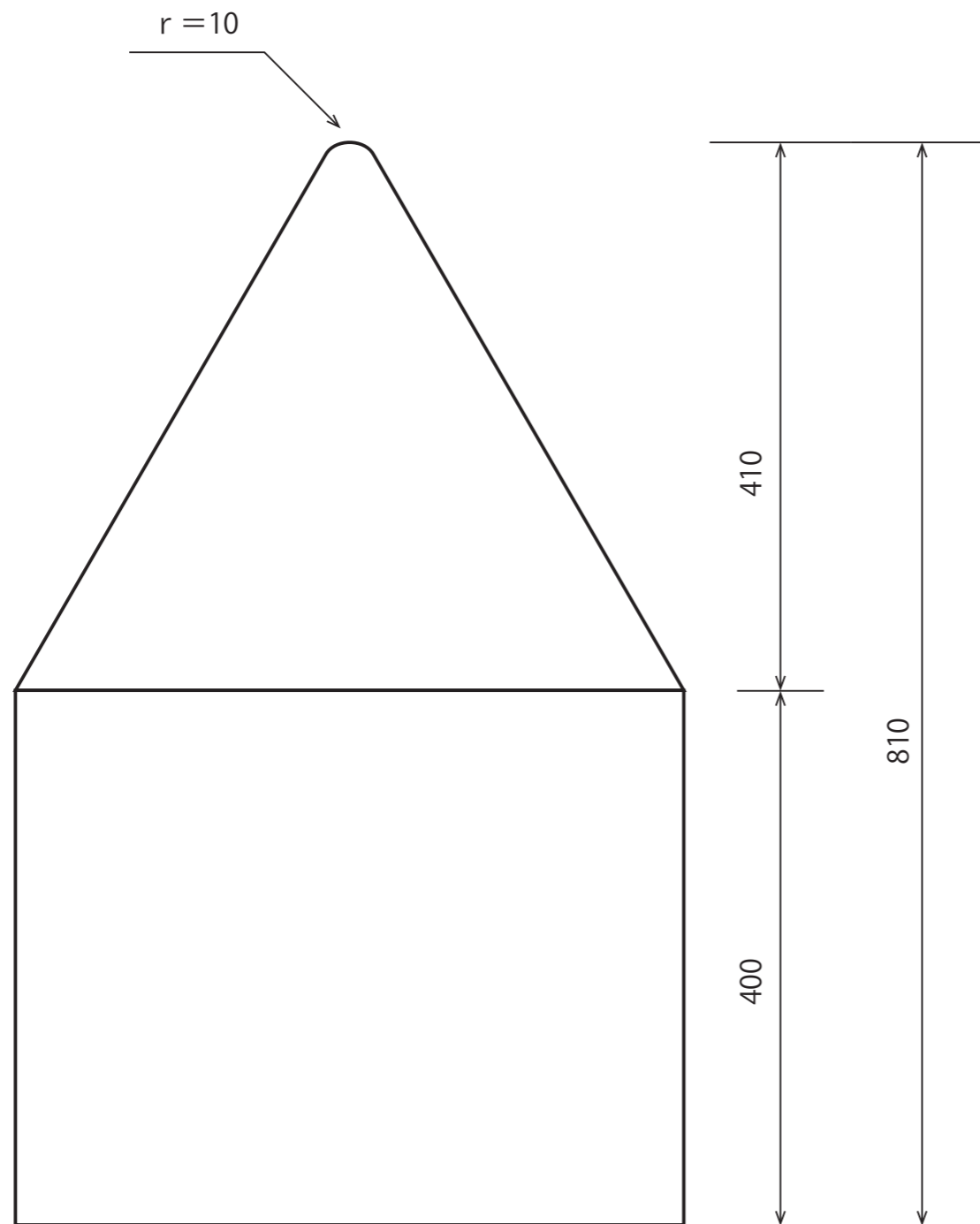
【正面図】



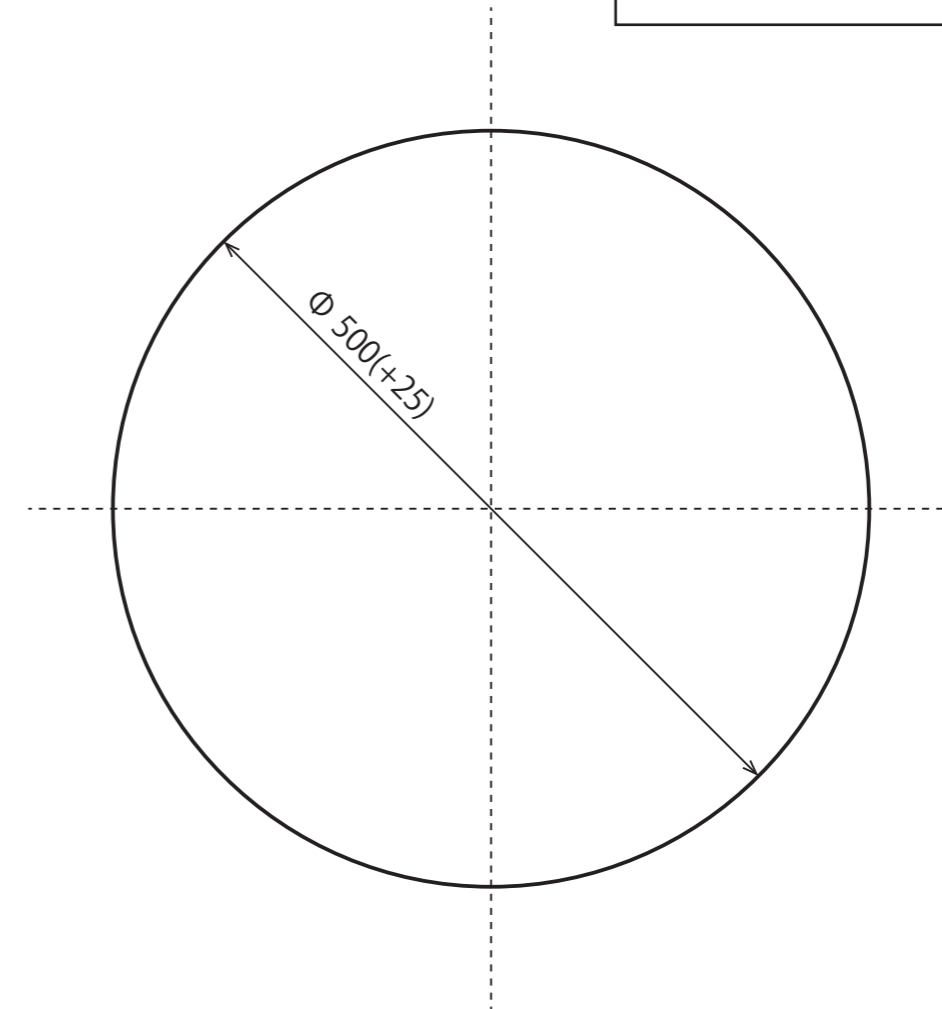
【平面図】

Φ 500-410 用 係留杭キャップ図面

【製作仕様】
材質：FRP
塗装：ゲルコート 2 積層仕上げ（白色）



【正面図】



【平面図】