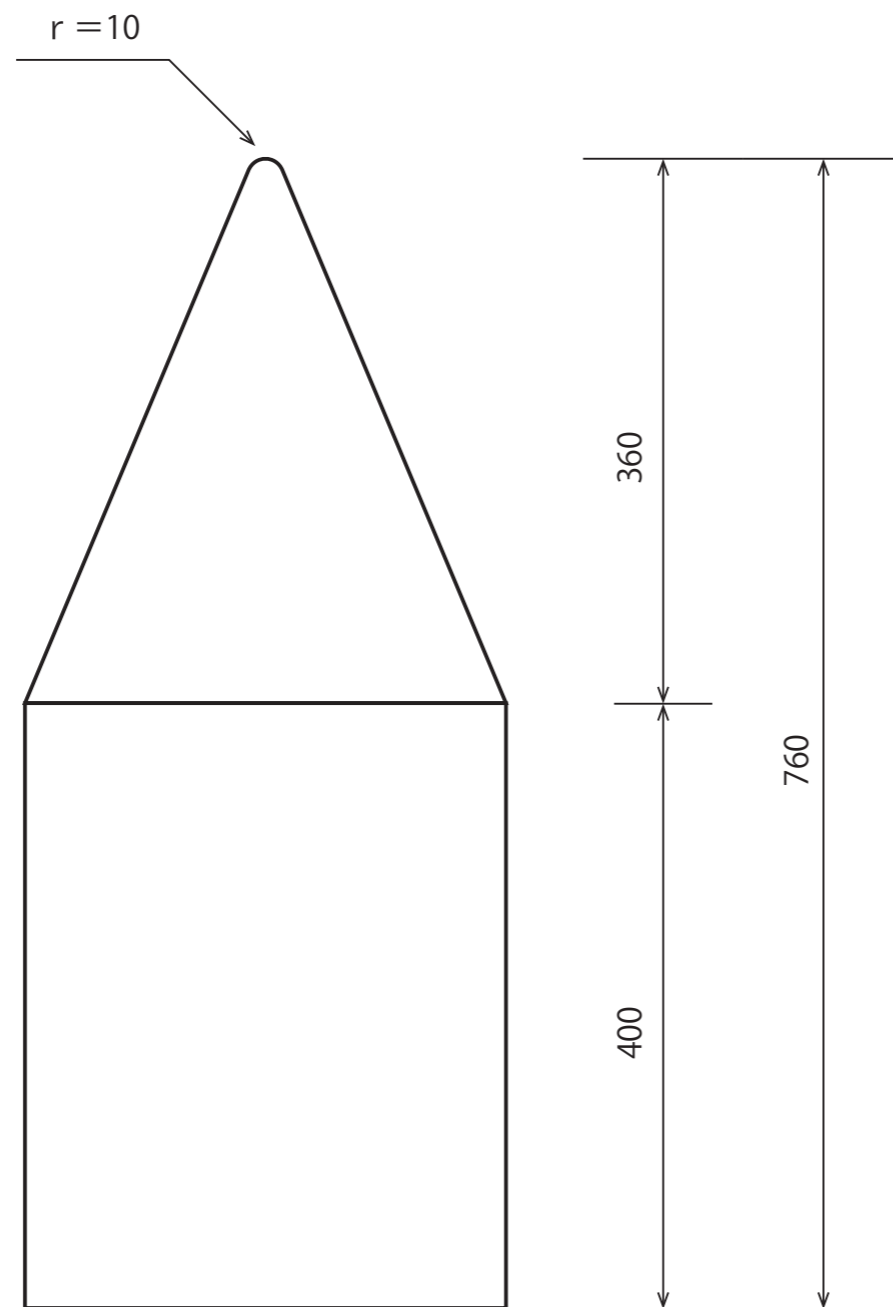
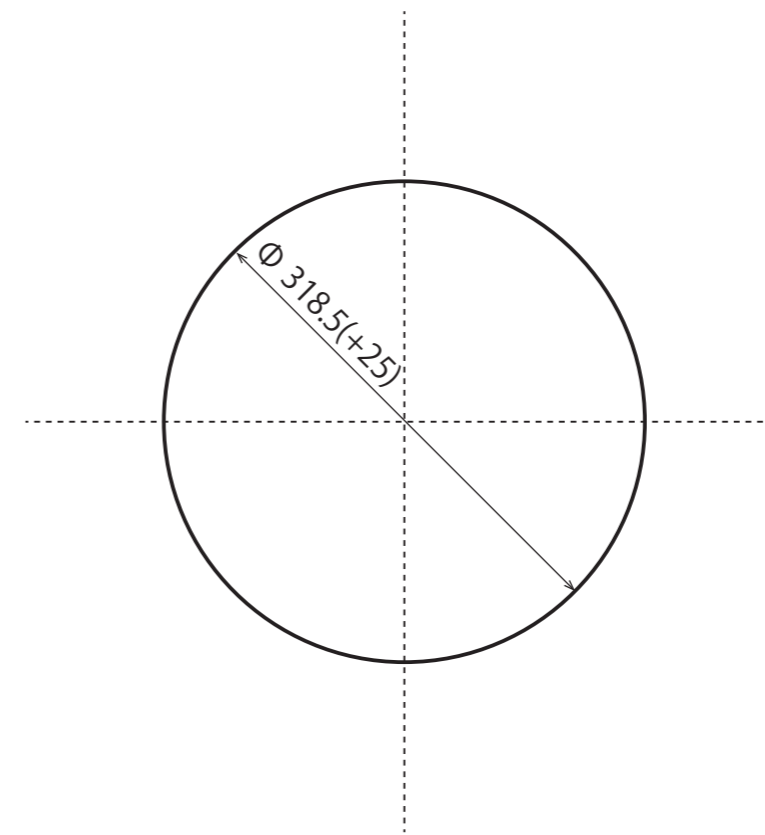


Φ 318.5 用 係留杭キャップ図面

【製作仕様】
材質：FRP
塗装：ゲルコート 2 積層仕上げ（白色）



【正面図】



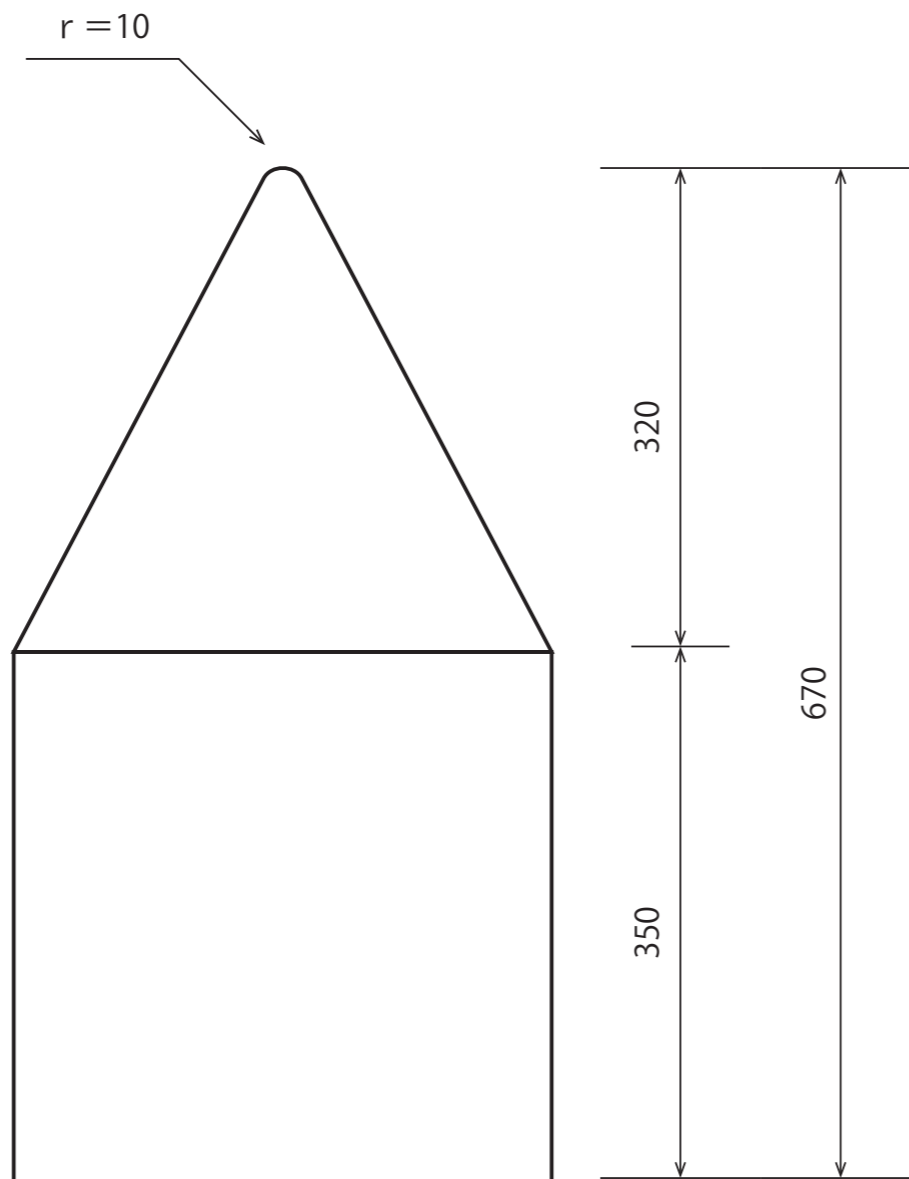
【平面図】

Φ 355.6 用
係留杭キャップ図面

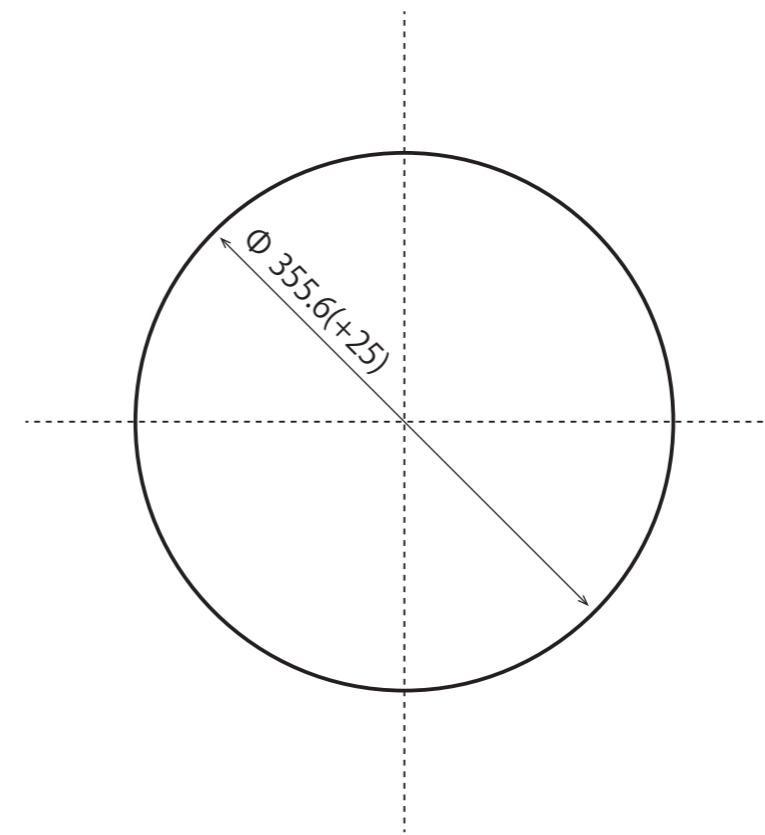
【製作仕様】

材質：FRP

塗装：ゲルコート 2 積層仕上げ（白色）



【正面図】



【平面図】

No.

Ver.

Title

係留杭キャップ図面

size

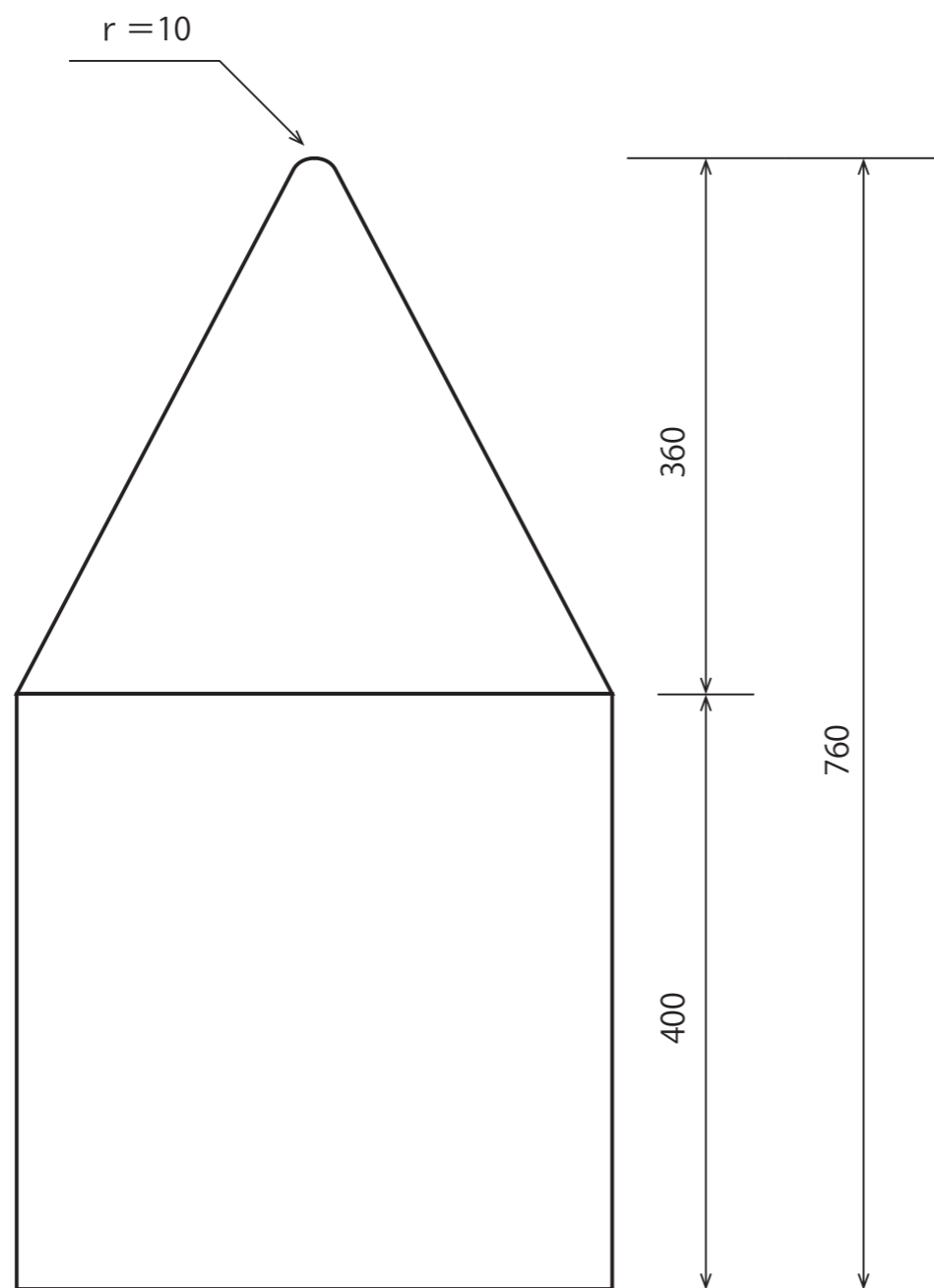
1 : 5

Print

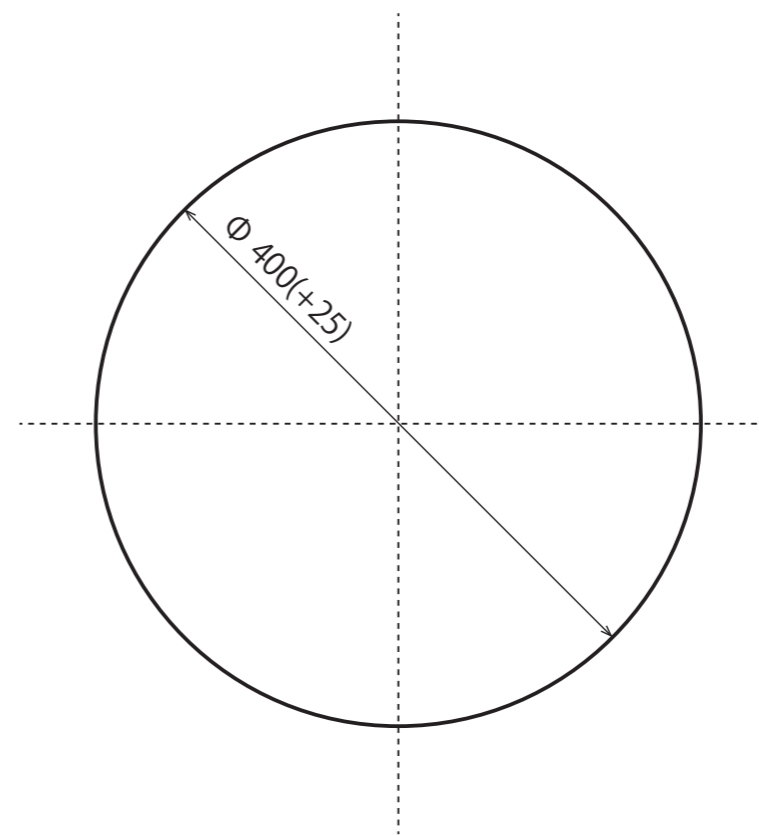
A3

Φ 400 用 係留杭キャップ図面

【製作仕様】
材質：FRP
塗装：ゲルコート 2 積層仕上げ（白色）



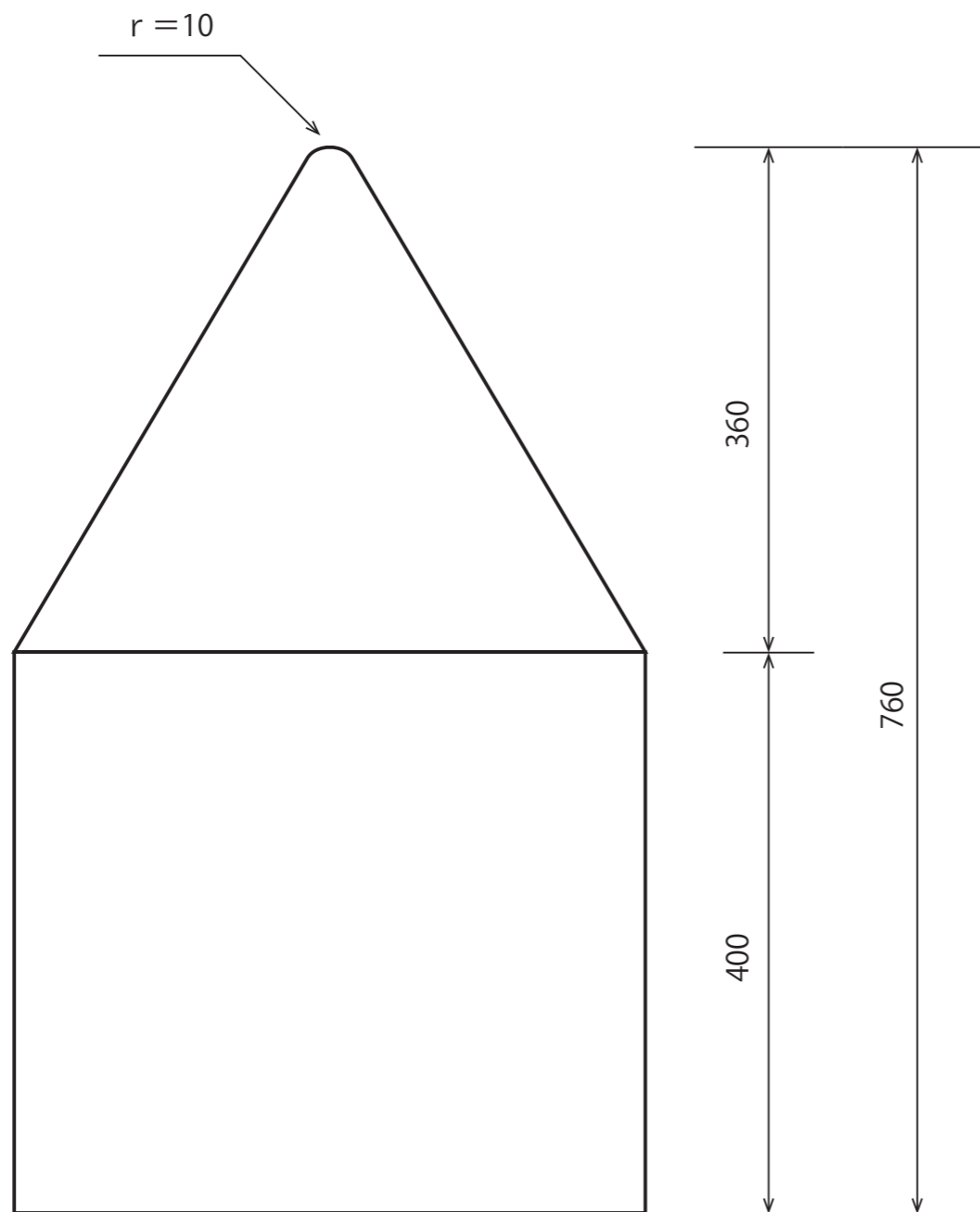
【正面図】



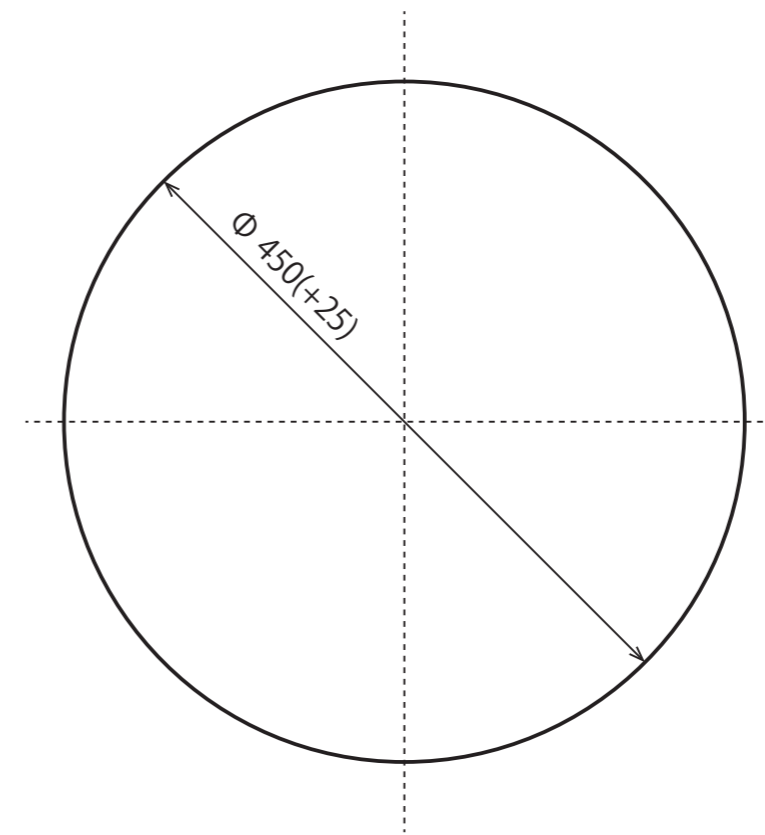
【平面図】

Φ 450 用 係留杭キャップ図面

【製作仕様】
材質：FRP
塗装：ゲルコート 2 積層仕上げ（白色）



【正面図】



【平面図】